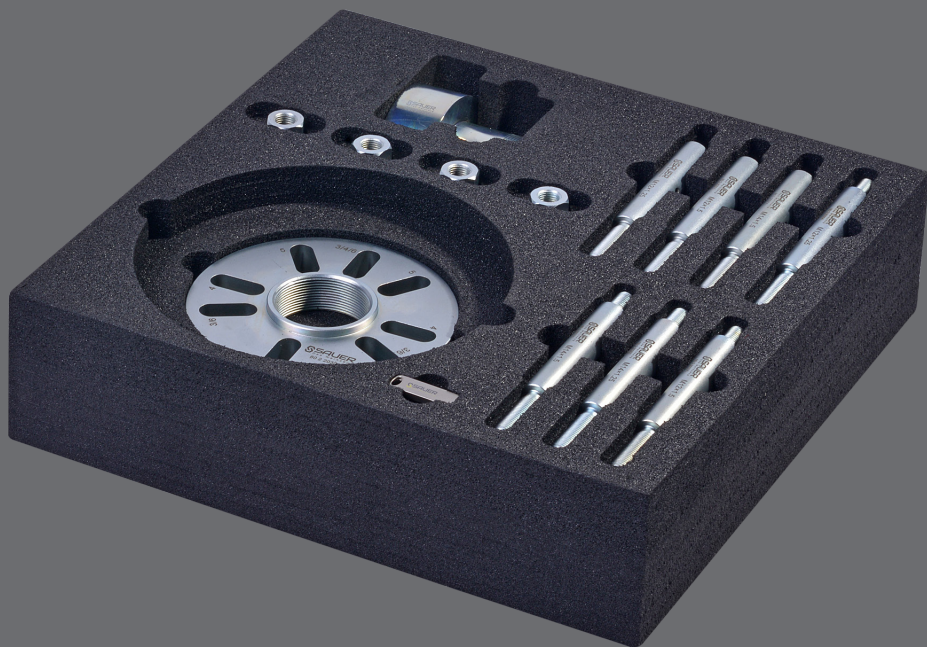


Werkzeugsatz für Gelenkwellen und Radnaben

Art. 80 1 51100

34-teilig

Dieser Werkzeugsatz ist sowohl für das Auspressen von festsitzenden oder geklebten Gelenkwellen als auch für das Ausziehen von Radnaben konzipiert.





Allgemeine Hinweise:

Unsere Werkzeuge wurden mit größter Sorgfalt konstruiert und produziert und sind nur für die bestimmungsgemäße Anwendung einzusetzen. Die Werkzeuge dürfen nur von geschultem Fachpersonal verwendet werden. Sauer übernimmt keine Haftung für eine unsachgemäße Anwendung und daraus resultierende Schäden an Personen, Gegenständen oder Geräten. Durch einen unsachgemäßen Gebrauch oder eine Veränderung der Produkte erlischt die Gewährleistung.

Die von Sauer zur Verfügung gestellten Bedienungsanleitungen gelten als Basisinformationen für die fachgerechte Bedienung unserer Werkzeuge. Sie entbindet den Nutzer nicht von der Pflicht die technischen Dokumentationen des Fahrzeugherstellers zu lesen und zu beachten. Diese haben immer Vorrang vor den Anweisungen in dieser Anleitung.

Es bleibt Sauer vorbehalten, die Ausführung und Bezeichnung der Werkzeuge und die dafür verwendeten Materialien ohne vorherige Ankündigung zu ändern. Dies dient insbesondere dazu, die Produkte dem neuesten Stand der Technik anzupassen.

Sicherheitshinweise:

Lesen und verstehen Sie die Bedienungsanleitung vor dem ersten Gebrauch des Werkzeugs. Ein unsachgemäßer Gebrauch kann zu schweren Schäden an Personen, Gegenständen oder am Produkt führen. Die Bedienungsanleitung ist Bestandteil des Produktes. Bewahren Sie die Bedienungsanleitung an einem sicheren und für alle Anwender zugänglichen Ort auf. Weisen Sie alle Anwender des Werkzeugs auf die Bedienungsanleitung hin.

Persönliche Sicherheitshinweise:

Bei Arbeiten mit Sauer Werkzeugen müssen Sie immer eine Schutzausrüstung in Form von Schutzhandschuhen, Schutzbrille und Sicherheitsschuhe tragen, die die aktuellen Sicherheitsnormen erfüllen. Schützen Sie Ihre Augen vor hochgeschleuderten Partikel, Ihre Hände vor Abschürfungen und Quetschungen und Ihre Füße vor herabfallende Teile.

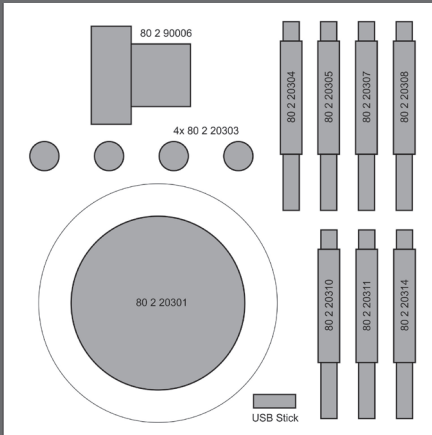
Prüfen Sie das Werkzeug vor der Anwendung auf Schäden, Verformungen, Risse, verschlissene Gewinde oder andere Defekte. Beschädigte oder verschlissene Bauteile müssen vor dem Gebrauch ausgetauscht werden!

Bei Arbeiten mit Zug- und Druckspindeln besteht die Gefahr, dass diese brechen und dadurch Bauteile umherfliegen. Diese können zu schwersten Verletzungen führen. Halten Sie sich deshalb niemals in Zug- oder Druckrichtung auf und beachten Sie die Anordnungen im Punkt „Sicherheitshinweise“.

Bestimmungsgemäßer Gebrauch:

Dieser Werkzeugsatz ist sowohl für das Auspressen von festsitzenden oder geklebten Gelenkwellen als auch für das Ausziehen von Radnaben konzipiert. Das Werkzeug darf nur für diese Arbeiten verwendet werden. Jeder andere Gebrauch kann zu Verletzungen führen.

Lageplan der Werkzeuge:



Satzinhalt:

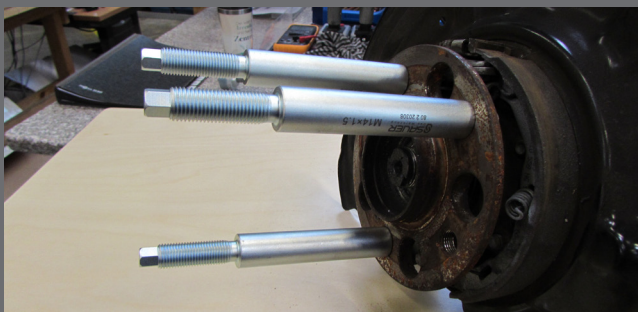
Art. Nr.	Anz.	Bezeichnung
80 2 20303	4	Mutter mit Flansch, M14 x 1,5
80 2 20301	1	Lochscheibe, LK 90 - 130 mm
80 2 20304	4	Zugbolzen Typ M, M12 x 1,25
80 2 20305	4	Zugbolzen Typ M, M12 x 1,50
80 2 20307	4	Zugbolzen Typ M, M14 x 1,25
80 2 20308	4	Zugbolzen Typ M, M14 x 1,50
80 2 20310	4	Zugbolzen Typ F, M12 x 1,25
80 2 20311	4	Zugbolzen Typ F, M12 x 1,50
80 2 20314	4	Zugbolzen Typ F, M14 x 1,50
80 2 90006	1	Sauer Adapterring 2 1/4" - 14 UNS auf 2 1/4" - 14 UNS

Bedienungsanleitung:

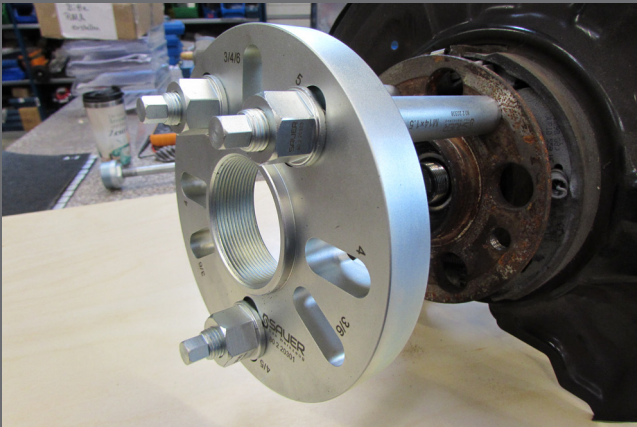
- Für den Ausbau der Radnabe ist es notwendig, vorher alle angeschraubten Bauteile wie zum Beispiel Bremsattel und Brems Scheibe zu entfernen. Beachten Sie in jedem Fall die Herstellervorschriften



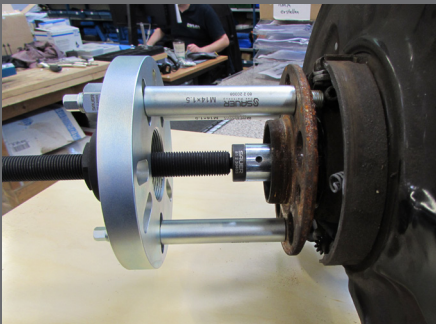
- Wählen Sie anhand der vorhandenen Gewinde an der Radnabe die passenden Zugbolzen. Sollte dieser Satz die passenden Zugbolzen nicht enthalten, so schauen Sie unter dem Punkt „Zubehör“. Dort sind weitere Zugbolzen aufgeführt.
- Bei Radnaben mit 4 Radschrauben/-muttern verwenden Sie bitte alle vier Zugbolzen.
- Bei Radnaben mit 3, 5 oder 6 Radschrauben/-muttern verwenden Sie nur drei Zugbolzen.
- Schrauben Sie die Zugbolzen an der Radnabe fest.



- Setzen Sie Lochscheibe auf die Zugbolzen und verschrauben Sie sie mit den beiliegenden Muttern.
- Damit ist die Basis für weitere Arbeiten an der Radnabe oder an der Gelenkwelle erstellt.



- Der beiliegende Druckdorn 81 2 00097 ist für das auspressen von Gelenkwellen gedacht und wird in Verbindung mit manuellen oder hydraulischen Druckspindeln eingesetzt. Die Druckspindeln finden Sie unter dem Punkt „Zubehör“.
- Der ebenfalls beiliegende Adapter 80 2 90006 ist für die Nutzung des optional erhältlichen Hydraulikzylinders geeignet.



Pflege und Aufbewahrung:

- Reinigen Sie nach dem Gebrauch die Werkzeuge mit einem sauberen Putztuch. Die Bauteile sind verzinkt und benötigen keine zusätzliche Behandlung. Bauteile mit Beschädigungen an der Verzinkung (z.B. beim Gleithammer) können leicht eingeölt werden.
- Legen Sie die Werkzeuge nach dem Gebrauch wieder in die Schaumeinlagen. So finden Sie alles schnell wieder und sehen, ob Bauteile fehlen. Andernfalls bewahren Sie die Werkzeuge an einem trockenen und sauberen Ort auf.

Zubehör:

- 80 2 20302 Lochscheibe für Lochkreis 100 – 180 mm, für 3-, 4-, 5- und 6-Loch Felgen
- 80 2 20306 Zugbolzen für Radnaben mit Gewinde M12 x 1,75 mm
- 80 2 20309 Zugbolzen für Radnaben mit Gewinde M16 x 1,50 mm
- 80 2 20312 Zugbolzen für Radnaben mit Stehbolzen M12 x 1,75 mm
- 80 2 20313 Zugbolzen für Radnaben mit Stehbolzen M14 x 1,25 mm
- 80 2 20315 Zugbolzen für Radnaben mit Stehbolzen M16 x 1,50 mm
- 80 2 20316 Zugbolzen für Radnaben mit Stehbolzen 1/2" – 20 UNF
- 80 2 10000 Hydraulischer Antrieb, Hydraulikzylinder, 20 t.
- 80 2 20030 Druckspindel für hydraulischen Antrieb, Länge: 450 mm
- 81 2 30400 Manueller Antrieb, Antriebsspindel TR20 mit Adapter und Mutter

Entsorgung:

- Das Werkzeug und das Verpackungsmaterial gemäß gesetzlicher Vorgaben entsorgen.



Notizen:

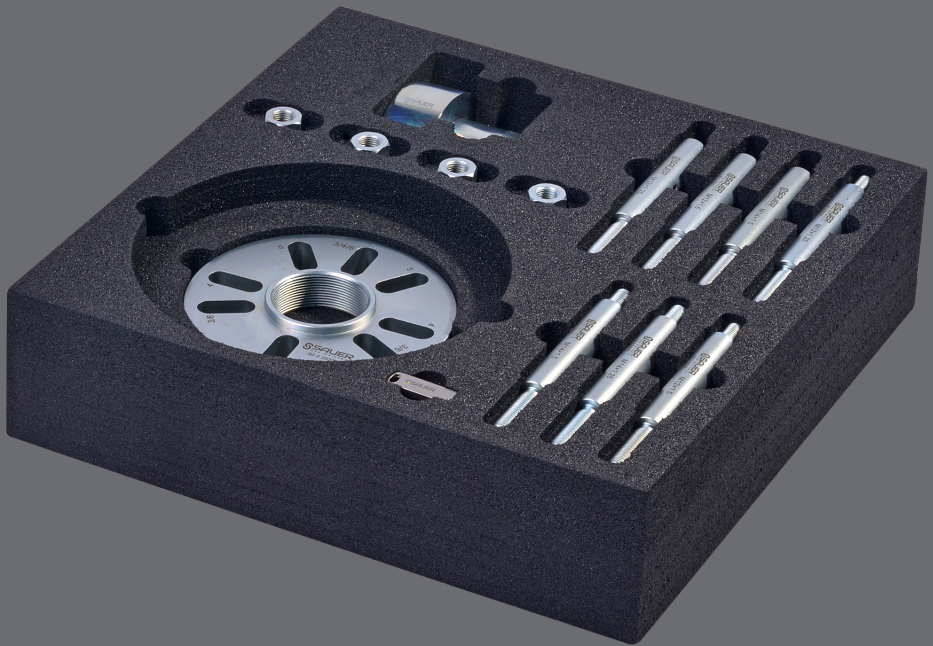
A large, empty white rectangular area intended for taking notes.

Toolkit for drive shafts and wheel hubs

Art. 80 1 51100

34-piece

This tool set is designed for the extraction of fixed or bonded drive shafts as well as for the removal of wheel hubs.





General information:

Our tools were designed and produced with the greatest of care, and must be used solely for their intended purpose. The tools may only be used by trained staff. Sauer assumes no liability for improper use and any resulting damage to persons, objects or equipment. Improper use or alteration of the products shall invalidate the warranty.

The user manual provided by Sauer represents the basic information for the proper handling of our tools. It does not release the user from his/her obligation to read and observe the technical documentation of the vehicle manufacturer. These always take precedence over the instructions in this manual.

Sauer reserves the right to change the design and description of the tools, and the materials used for them without prior notice. This condition exists particularly to allow products to be adapted to the latest state of the art.

Safety instructions:

Read and understand the user manual before using the tool for the first time. Improper use may result in serious personal or property damage, or damage to the product. The user manual is a constituent part of the product. Keep the user manual in a safe and accessible place for all users. Inform all users of the tool about the existence and whereabouts of the user manual.

Personal Safety Instructions:

When working with Sauer tools, you must always carry protective equipment in the form of protective gloves, safety goggles and safety shoes that meet the current safety standards. Protect your eyes from any hurled particles, your hands from abrasions and bruises, and your feet from falling parts.

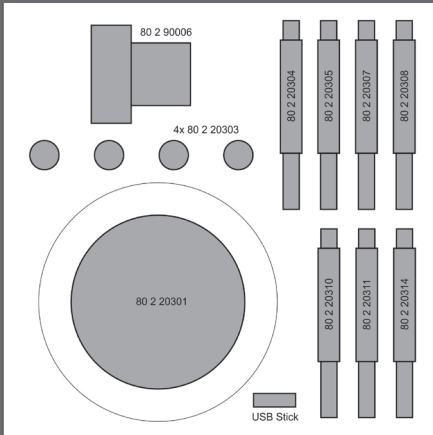
Before use, check the tool for damage, deformation, cracks, worn threads or other defects. Damaged or worn components must be replaced before use!

When working with traction and pressure spindles, there is a risk of breakage resulting in components being hurled around. This can lead to the most serious of injuries. Therefore, never position yourself in the direction of the traction or compression and observe the instructions in the "Safety instructions" section.

Intended use:

This tool set is designed for the extraction of fixed or bonded drive shafts as well as for the removal of wheel hubs. The tool may only be used for this work. Any other use may result in injury.

Layout of the tools:



Set contents:

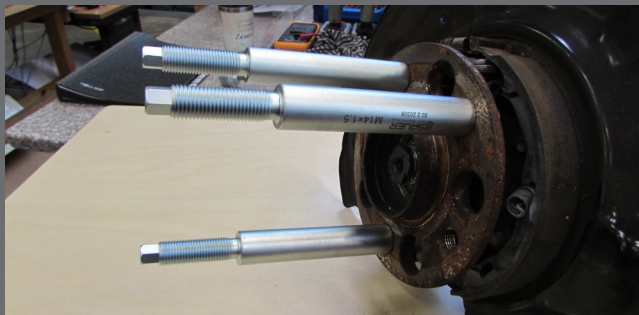
Art. No.	Quantity	Designation
80 2 20303	4	Nut with flange, M14 x 1.5
80 2 20301	1	Perforated disc, LK 90 - 130 mm
80 2 20304	4	Tension bolts type M, M12 x 1.25
80 2 20305	4	Tension bolts type M, M12 x 1.50
80 2 20307	4	Tension bolts type M, M14 x 1.25
80 2 20308	4	Tension bolts type M, M14 x 1.50
80 2 20310	4	Tension bolts type F, M12 x 1.25
80 2 20311	4	Tension bolts type F, M12 x 1.50
80 2 20314	4	Tension bolts type F, M14 x 1.50
80 2 90006	1	Sauer adapter ring 2 1/4 " - 14 UNS on 2 1/4 " - 14 UNS

Instructions for use:

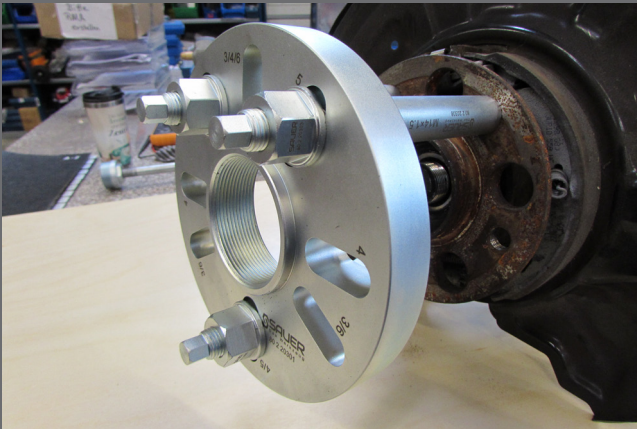
- To remove the wheel hub, it is necessary to first remove all the parts that are screwed on, such as the brake caliper and the brake disk. In all cases, observe the manufacturer's regulations.



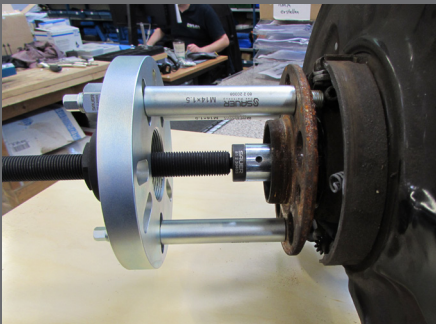
- Use the available threads on the wheel hub to select the proper tension bolts. If this set does not contain the proper tension bolts, please refer to the "Accessories" section. There, additional tension bolts are listed.
- For wheel hubs with 4 wheel bolts/nuts, use all four tension bolts.
- For wheel hubs with 3, 5 or 6 wheel bolts/nuts, use only three tension bolts.
- Tighten the tension bolts on the wheel hub.



- Place the perforated disc on the tension bolts and screw it in with the nuts supplied.
- This prepares the ground for further work on the wheel hub or on the drive shaft.



- The included pressure mandrel 81 2 00097 is intended for extracting drive shafts and is used in conjunction with manual or hydraulic pressure spindles. The pressure spindles can be found under "Accessories".
- The included adapter 80 2 90006 is also suitable for use with the optional hydraulic cylinder.



Care and storage:

- After use, clean the tools with a clean cloth. The components are galvanized and do not need any additional treatment. Components with damage to the galvanization (e.g. the slide hammer) can be oiled lightly.
- After use, place the tools back into their foam pads. This will allow you to relocate everything quickly and see whether any components are missing. Otherwise, keep the tools in a dry, clean place.

Accessories:

80 2 20302	Perforated disc for hole circle diameters of 100 - 180 mm, and for 3, 4, 5 and 6 hole rims
80 2 20306	Tension bolts for wheel hubs with a thread of M12 x 1.75 mm
80 2 20309	Tension bolts for wheel hubs with a thread of M16 x 1.50 mm
80 2 20312	Tension bolts for wheel hubs with stud bolts of M12 x 1.75 mm
80 2 20313	Tension bolts for wheel hubs with stud bolts of M14 x 1.25 mm
80 2 20315	Tension bolts for wheel hubs with stud bolts of M16 x 1.50 mm
80 2 20316	Tension bolts for wheel hubs with stud bolts of ½" - 20 UNF
80 2 10000	Hydraulic drive, hydraulic cylinder, 20 t.
80 2 20030	Pressure spindle for hydraulic drive, length: 450 mm
81 2 30400	Manual drive, drive spindle TR20 with adapter and nut

Disposal:

- Dispose of the tool and packaging material according to legal requirements.



Notes:

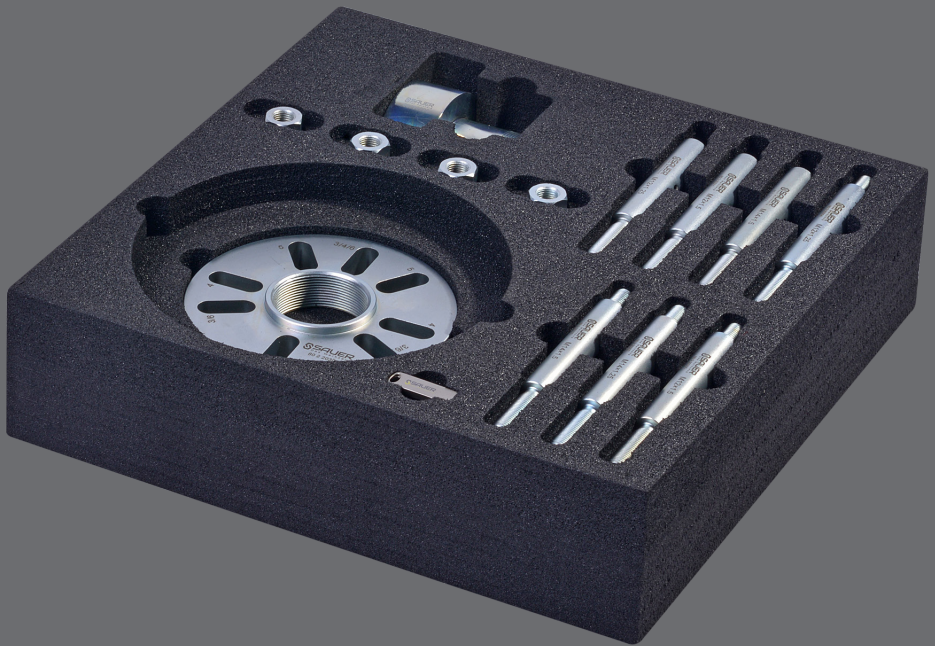
A large, empty white rectangular area intended for taking notes.

Jeu d'outils pour demi-arbres de roue et moyeux de roue

Art. 80 1 51100

34 pièces

Ce jeu d'outils convient aussi bien pour l'extraction à la presse de demi-arbres de roue coincés ou collés que pour l'extraction des moyeux de roue.





Remarques générales:

Nos outils ont été conçus et réalisés avec le plus grand soin. Il est impératif de les utiliser exclusivement pour les applications pour lesquelles ils sont prévus. Seuls les techniciens qualifiés sont autorisés à utiliser ces outils. SAUER décline toute responsabilité pour les dommages corporels et matériels qui pourront résulter d'une utilisation non conforme. L'utilisation non conforme ou la modification des produits entraîne l'annulation de la garantie.

Les notices d'utilisation mises à disposition par SAUER constituent la base d'information pour une utilisation conforme de nos outils. Ces notices n'exonèrent pas l'utilisateur de son obligation de lire et respecter la documentation technique du constructeur du véhicule. Cette documentation est toujours prioritaire par rapport aux instructions figurant dans la présente notice.

SAUER se réserve la possibilité de modifier sans préavis les caractéristiques et la désignation des outils ainsi que les matériaux utilisés. Ces modifications ont notamment pour objectif d'adapter nos produits aux dernières évolutions technologiques.

Consignes de sécurité:

Veuillez lire attentivement le mode d'emploi de l'outil avant la première utilisation de l'outil. Une utilisation non conforme peut entraîner de graves dommages corporels ou matériels, aussi de l'outil. La notice d'utilisation fait partie intégrante du produit. Conservez la notice d'utilisation dans un endroit sûr et accessible à tous les utilisateurs. Signalez à tous les utilisateurs de l'outil l'existence et l'emplacement de la notice d'utilisation.

Consignes de sécurité pour les opérateurs:

Pour tout travail à l'aide d'outils SAUER, le port d'un équipement de protection est impératif, comportant des gants et lunettes de protection ainsi que des chaussures de sécurité répondant aux normes de sécurité actuelles. Protégez vos yeux des projections de particules, vos mains des écorchures et des contusions, et vos pieds des chutes d'objets.

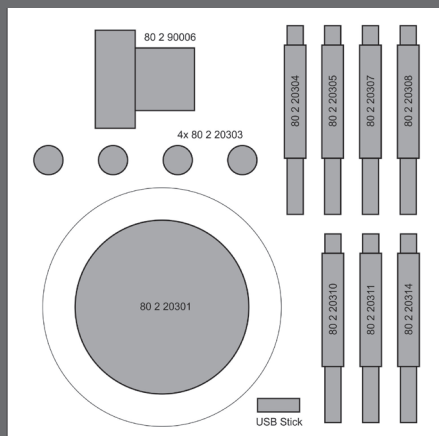
Avant de l'utiliser, vérifiez que l'outil n'est pas endommagé, déformé, fissuré, que le filetage n'est pas abîmé, etc. Remplacez impérativement les éléments endommagés ou usés avant d'utiliser l'outil.

L'utilisation de tiges de traction ou de pression comporte un risque de rupture de ces éléments et donc de projection de pièces. Ces pièces peuvent occasionner des blessures graves. Il est donc essentiel de ne jamais se placer dans l'axe de travail en traction ou en pression et de toujours respecter les « Consignes de sécurité pour les opérateurs ».

Utilisation conforme:

Ce jeu d'outils convient aussi bien pour l'extraction à la presse de demi-arbres de roue coincés ou collés que pour l'extraction des moyeux de roue. L'outil est exclusivement réservé à cet usage. Toute autre utilisation peut entraîner des blessures.

Disposition des outils:



Contenu du jeu:

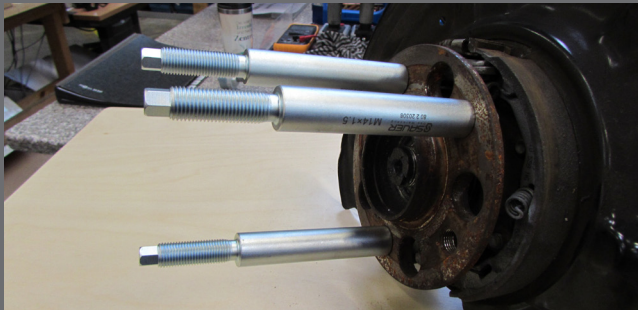
Référence	Quantité	Désignation
80 2 20303	4	Écrou avec bride, M14 x 1,5
80 2 20301	1	Disque ajouré, diamètre d'alésage 90 - 130 mm
80 2 20304	4	Goujon d'extraction, type M, M12 x 1,25
80 2 20305	4	Goujon d'extraction, type M, M12 x 1,50
80 2 20307	4	Goujon d'extraction, type M, M14 x 1,25
80 2 20308	4	Goujon d'extraction, type M, M14 x 1,50
80 2 20310	4	Goujon d'extraction, type F, M12 x 1,25
80 2 20311	4	Goujon d'extraction, type F, M12 x 1,50
80 2 20314	4	Goujon d'extraction, type F, M14 x 1,50
80 2 90006	1	Sauer, Bague d'adaptation 2 1/4" - 14 UNS sur 2 1/4" - 14 UNS

Consignes d'utilisation:

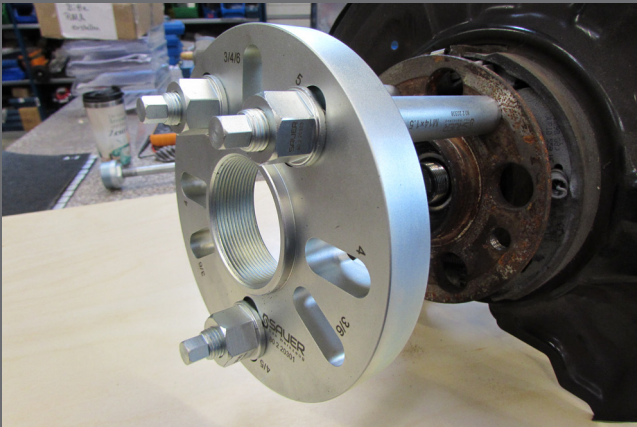
- Pour déposer un moyeu de roue, il est nécessaire de déposer au préalable tous les composants vissés, comme par exemple l'étrier et le disque de frein. Dans tous les cas, respectez les consignes du constructeur.



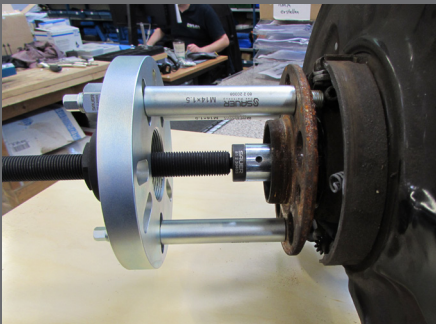
- Choisissez le goujon d'extraction qui correspond au filetage présent sur le moyeu de roue. Si le jeu d'outils ne comprend pas le goujon d'extraction correspondant reportez-vous à la section « Accessoires ». Vous y trouverez d'autres modèles de goujon d'extraction.
- Pour les moyeux de roue à 4 boulons/écrous de roue, utilisez les quatre goujons d'extraction.
- Pour les moyeux de roue à 3, 5 ou 6 boulons/écrous de roue, utilisez seulement trois goujons d'extraction.
- Vissez fermement les goujons d'extraction au moyeu de roue.



- Positionnez le disque ajouré sur les goujons d'extraction et utilisez les écrous pour les visser.
- Vous avez mis en place la base pour la suite des travaux sur le moyeu de roue ou sur le demi-arbre de roue.



- Le poinçon de pression 81 2 00097 fourni est conçu pour dégager les demi-arbres de roue et s'utilise en liaison avec une broche filetée de pression manuelle ou hydraulique. Vous retrouverez ces broches de pression filetées à la section « Accessoires ».
- L'adaptateur 80 2 90006 également fourni convient à l'utilisation du vérin hydraulique disponible en option.



Entretien et stockage:

- Après utilisation, nettoyez l'outillage à l'aide d'un chiffon propre. Les composants sont zingués et ne nécessitent pas d'entretien particulier. Il est possible de huiler légèrement les composants dont le zingage est endommagé (par ex. sur le marteau à inertie).
- Après utilisation, remplacez les outils dans leur logement en mousse respectif. De cette façon, vous les retrouvez rapidement et voyez si un élément est manquant. Entrez les outils dans un endroit sec et propre.

Accessoires:

80 2 20302	Disque ajouré pour diamètre d'alésage 100 – 180 mm, pour jantes à 3, 4, 5 et 6 trous
80 2 20306	Goujon d'extraction pour moyeu de roue avec filetage M12 x 1,75 mm
80 2 20309	Goujon d'extraction pour moyeu de roue avec filetage M16 x 1,50 mm
80 2 20312	Goujon d'extraction pour moyeu de roue avec goujon M12 x 1,75 mm
80 2 20313	Goujon d'extraction pour moyeu de roue avec goujon M14 x 1,25 mm
80 2 20315	Goujon d'extraction pour moyeu de roue avec goujon M16 x 1,50 mm
80 2 20316	Goujon d'extraction pour moyeu de roue avec goujon ½" – 20 UNF
80 2 10000	Entraînement hydraulique, vérin hydraulique 20 t
80 2 20030	Broche filetée de pression pour entraînement hydraulique, longueur : 450 mm
81 2 30400	Entraînement manuel, broche d'entraînement TR20 avec adaptateur et écrou

Gestion des déchets:

- Pour la mise au rebut de l'outil et les matériaux d'emballage, respectez les dispositions légales en vigueur.



SW-Stahl GmbH
An der Hasenjagd 3
42897 Remscheid / Germany
www.swstahl.de
www.tool-is.com