

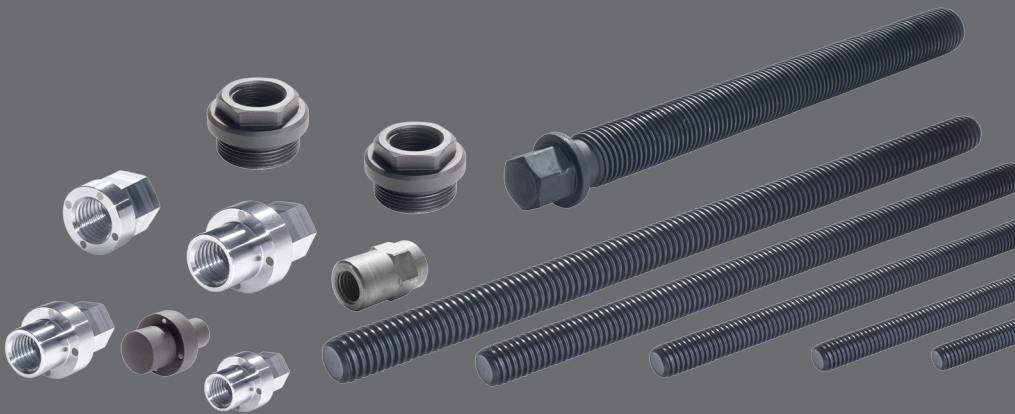


# Antriebsatz manuell

Art. 81 2 31400

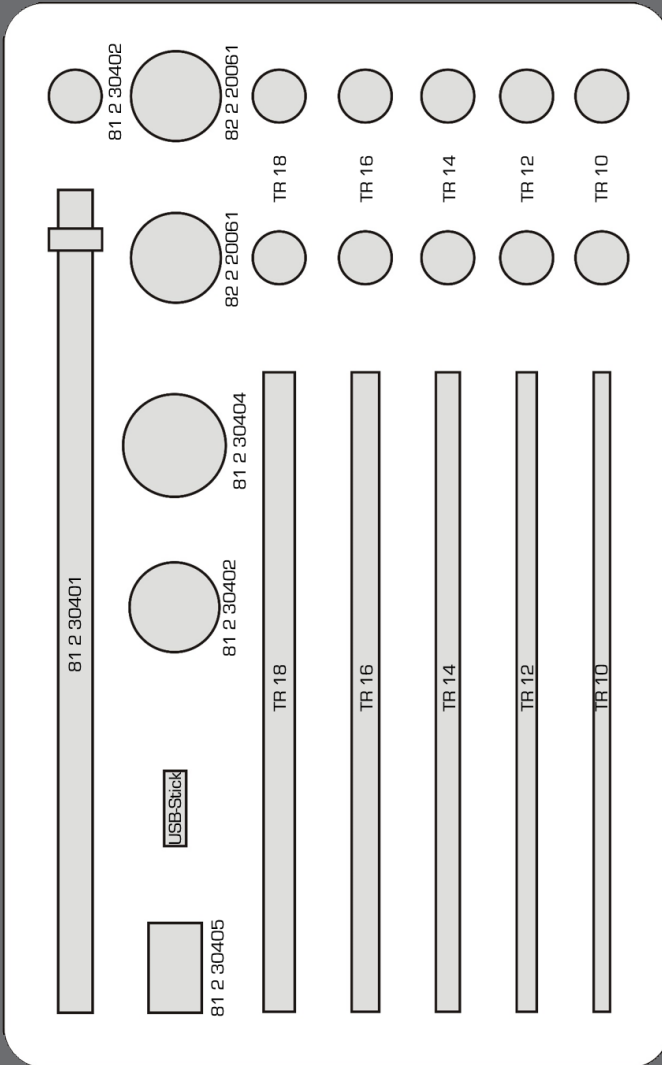
22-teilig

Basissatz für Zug- und Druckarbeiten mittels  
manuellem Antrieb.





## Lageplan der Werkzeuge:



## Satzinhalt:

Art. Nr.	Anz.	Bezeichnung
80 2 20054	1	SAUER manuelle Zugspindel TR10 x 1,5 x 350
80 2 20055	1	SAUER manuelle Zugspindel TR12 x 2,0 x 350
80 2 20056	1	SAUER manuelle Zugspindel TR14 x 2,0 x 350
80 2 20057	1	SAUER manuelle Zugspindel TR16 x 2,0 x 350
80 2 20058	1	SAUER manuelle Zugspindel TR18 x 2,0 x 350
80 2 20062	2	SAUER Mutter für manuelle Zugspindel TR10 x 1,5
80 2 20063	2	SAUER Mutter für manuelle Zugspindel TR12 x 2,0
80 2 20064	2	SAUER Mutter für manuelle Zugspindel TR14 x 2,0
80 2 20065	2	SAUER Mutter für manuelle Zugspindel TR16 x 2,0
80 2 20066	2	SAUER Mutter für manuelle Zugspindel TR18 x 2,0
80 2 20061	2	Lageradapter für manuelle Zugspindel, mit Lager
81 2 30401	1	SAUER Spindel TR20 x 2,0 x 450
81 2 30402	1	SAUER Adapter TR20 x 2,0 auf M42 x 2,0
81 2 30403	1	SAUER Aufnahmeadapter für Druckstücke
81 2 30404	1	SAUER Adapter TR20 x 2,0 auf 2 1/4" - 14 UNS
81 2 30405	1	SAUER Mutter TR20 x 2,0
80 2 90041	1	USB Stick 8GB

## Optional erhältlich:

81 2 00097	Sauer Druckdorn, 100 mm
81 2 00098	Sauer Druckdorn, 25 mm

## Ermitteln der richtigen Druck- und Stützhülse:

Bei Aus- und Einbau eines Gummilagers ist für die Ermittlung der richtigen Druck- und Stützhülse zuerst das Maß des Gummilagers und das Maß der Aufnahmebohrung zu ermitteln..

## Ermittlung der richtigen Druckhülse:

Der Außendurchmesser der Druckhülse muss kleiner sein als der Innendurchmesser der Aufnahmebohrung. Oftmals sind Gummilager mit einer längeren inneren Metallhülse ausgestattet. Diese Metallhülse darf nicht am Boden der Druckhülse aufliegen. Die Kraft muss über die Druckhülse auf den Außenring des Gummilagers erfolgen.

Bitte beachten Sie: Der Außendurchmesser der Sauer Druck- und Stützhülsen ist immer 0,2 bis 0,3 mm kleiner, als das aufgedruckte Maß.



## Ermittlung der richtigen Stützhülse:

Der Innendurchmesser der Stützhülse muss größer sein als der Außendurchmesser des Gummilagers. Prüfen Sie auch die Länge des Gummilagers und vergleichen Sie sie mit der Innenlänge der Stützhülse. Das Gummilager muss mit der gesamten Länge in die Stützhülse passen.

Bitte beachten Sie: Der Innendurchmesser der Sauer Druck- und Stützhülsen ist immer 0,2 bis 0,3 mm größer, als das aufgedruckte Maß.



## Anordnung der Werkzeuge:

Sicherheitshinweis:

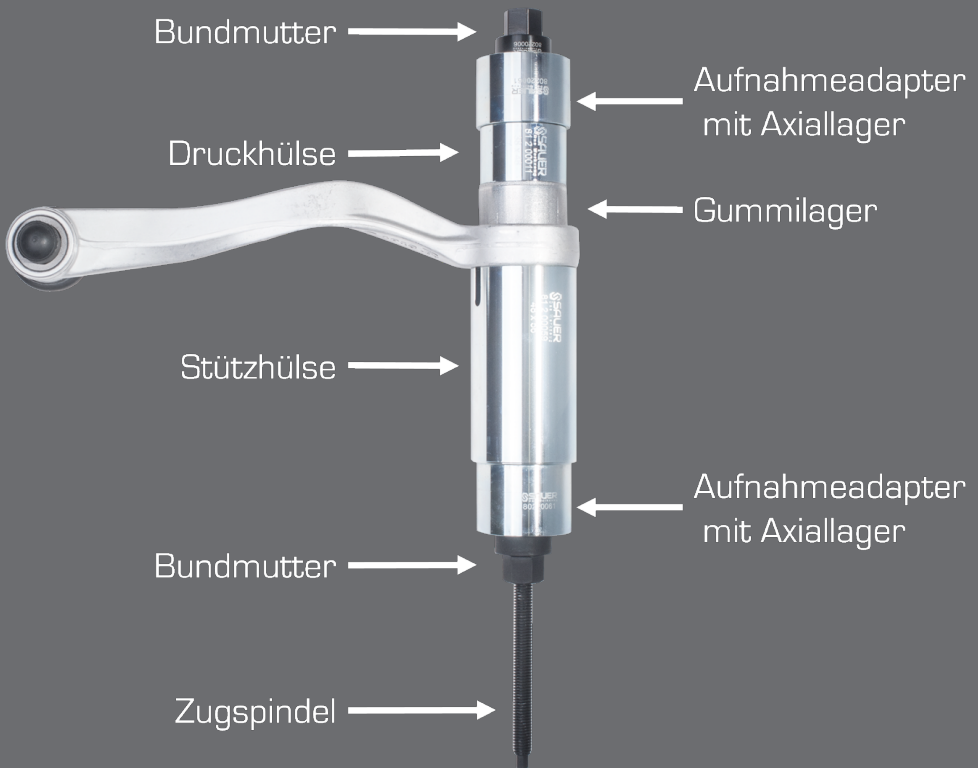
Tragen Sie bei Arbeiten mit Druck- und Zugwerkzeugen immer eine Schutzbrille und Handschuhe. Halten Sie sich niemals in Richtung der Zug- und Druckspindeln auf. Durch Überlastung der Werkzeuge können diese Abreißen und zu Verletzungen führen.



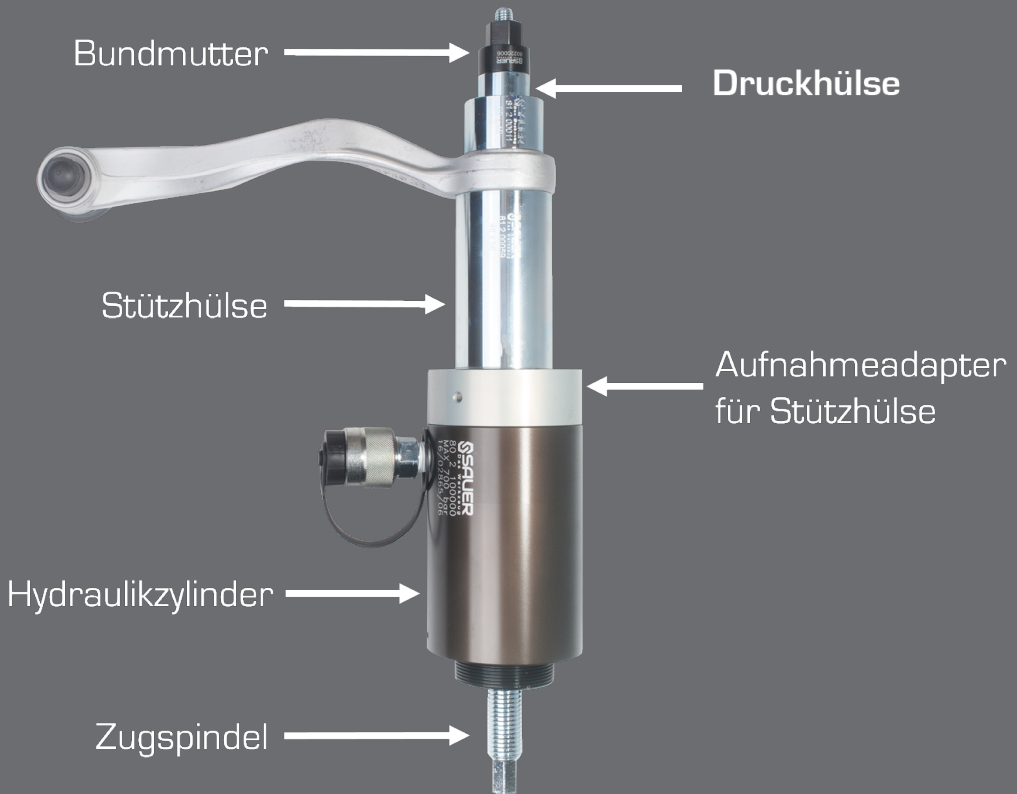
Eine Überlastung der Werkzeuge kündigt sich immer an. Daher beobachten Sie das Werkzeug und bei Verwendung von hydraulischen Werkzeugen das Manometer an der Hydraulikpumpe. Sollte sich das Werkzeug verbiegen oder eine Einschnürung des Materials bei Zugspindeln auftreten, muss sofort das Werkzeug entlastet werden. Auch das Ansteigen des Drucks am Manometer ohne sichtbare Bewegung der Spindeln, ist ein eindeutiges Indiz für eine Überlastung.

Verbogenes Werkzeug ist plastisch verformt und darf nicht mehr verwendet werden! Bitte ersetzen Sie das Werkzeug. Die Artikelnummer finden Sie auf dem Werkzeug selber.

## Anordnung der benötigten Werkzeuge bei manuellem Ziehen ohne Pressrahmen:

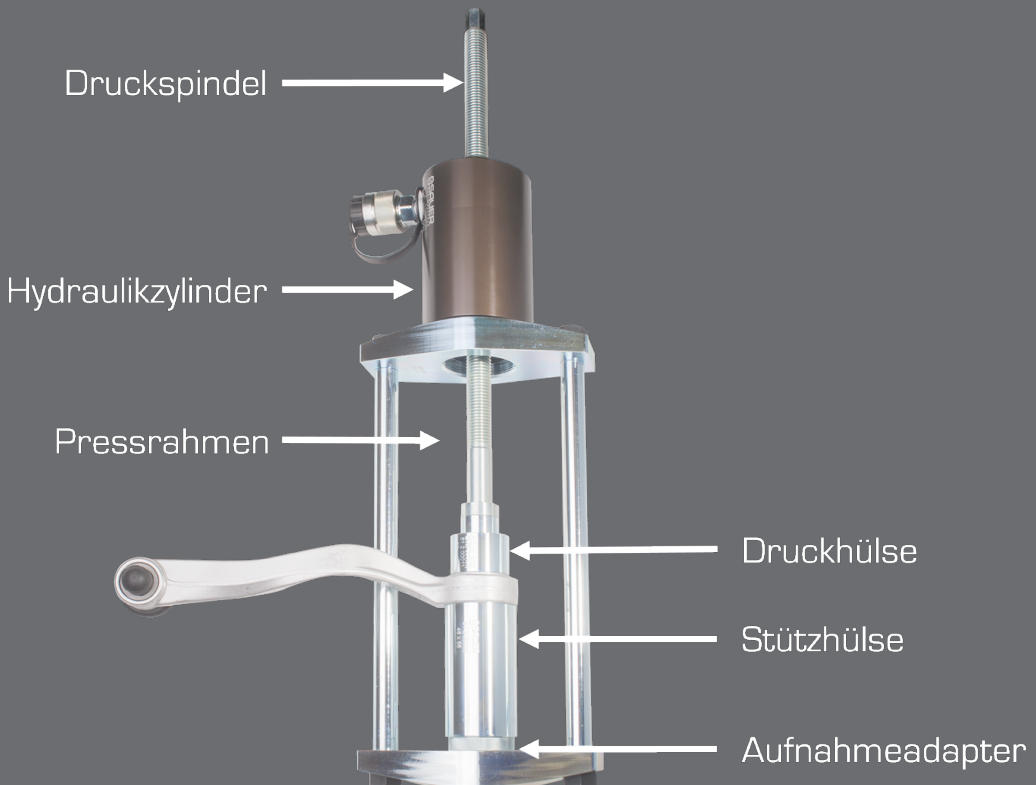


## Anordnung der benötigten Werkzeuge bei hydraulischem Ziehen ohne Pressrahmen:





# Anordnung der benötigten Werkzeuge bei hydraulischem Drücken mit Pressrahmen:





## Notizen/ Notes:

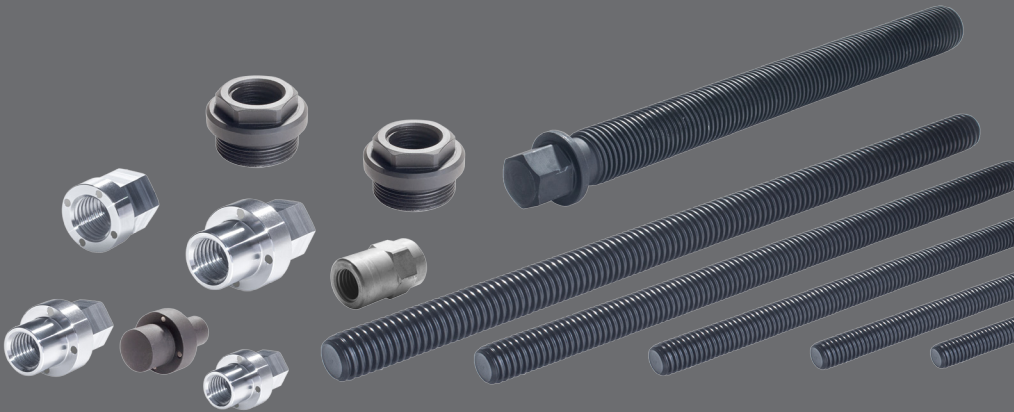
A large, empty white rectangular area intended for taking notes.

# SAUER drive set for manual pulling and pressing

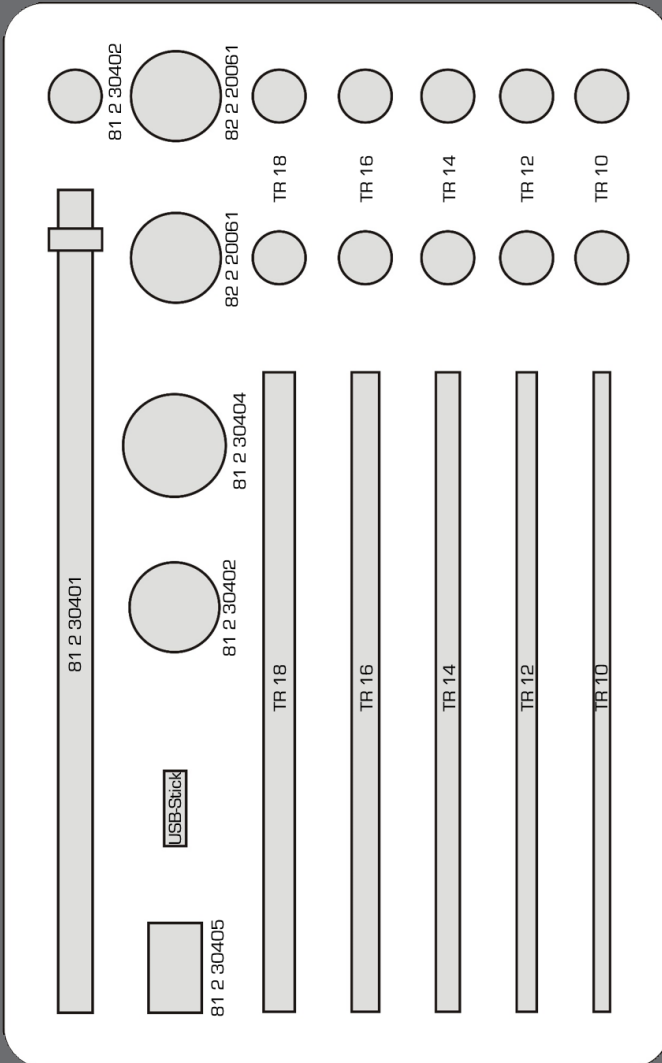
Art. 81 2 31400

22-pcs.

This drive set is designed for the manual changing of wheel bearings, ball joints and bushes.



## Layout plan of the tools:



## Set contents:

Item number	Amount	Description
80 2 20054	1	SAUER manual feed shaft TR10 x 1,5 x 350
80 2 20055	1	SAUER manual feed shaft TR12 x 2,0 x 350
80 2 20056	1	SAUER manual feed shaft TR14 x 2,0 x 350
80 2 20057	1	SAUER manual feed shaft TR16 x 2,0 x 350
80 2 20058	1	SAUER manual feed shaft TR18 x 2,0 x 350
80 2 20062	2	SAUER nut for manual feed shaft TR10 x 1,5
80 2 20063	2	SAUER nut for manual feed shaft TR12 x 2,0
80 2 20064	2	SAUER nut for manual feed shaft TR14 x 2,0
80 2 20065	2	SAUER nut for manual feed shaft TR16 x 2,0
80 2 20066	2	SAUER nut for manual feed shaft TR18 x 2,0
80 2 20061	2	Bearing adapter for manual feed shaft
81 2 30401	1	SAUER spindle TR20 x 2,0 x 450
81 2 30402	1	SAUER adapter TR20 x 2,0 on M42 x 2,0
81 2 30403	1	SAUER support adapter for pressure pieces
81 2 30404	1	SAUER adapter TR20 x 2,0 on 2 1/4" - 14 UNS
81 2 30405	1	SAUER nut TR20 x 2,0
80 2 90041	1	USB Stick 8GB

## Optionally available:

81 2 00097	Sauer pressure mandrel, 100 mm
81 2 00098	Sauer pressure mandrel, 25 mm

## Determining the correct pressure and support sleeve:

In case of dismantling and installation of a rubber bearing, the dimensions of the rubber bearing and the dimensions of the receptacle bore are to be measured first for the determination of the correct pressure and support sleeve.

## Determination of the correct pressure sleeve:

The outside diameter of the pressure sleeve must be less than the inner diameter of the receptacle bore. Often rubber bearings are equipped with a longer inner metal sleeve. This metal sleeve may not rest on the base of the pressure sleeve. The force transfer onto the outer ring of the rubber bearing must be implemented over the pressure sleeve.

Please note: The outer diameters of the Sauer pressure and support sleeves are always 0.2 mm to 0.3 mm smaller than the pressed dimension.



## Determination of the correct support sleeve:

The inner diameter of the support sleeve must be larger than the outside diameter of the rubber bearing. Check also the length of the rubber bearing and compare it with the inside length of the support sleeve. The rubber bearing must fit into the support sleeve with its entire length.

Please note: The inner diameters of the Sauer pressure and support sleeves are always 0.2 mm to 0.3 mm larger than the pressed dimension.



## Arrangement of the tools:

Note on safety:

In case of work with compression and tension tools always wear protective goggles and gloves. Never remain in the direction of the tension and compression spindles. As a result of overloading the tools can fracture and cause injuries.

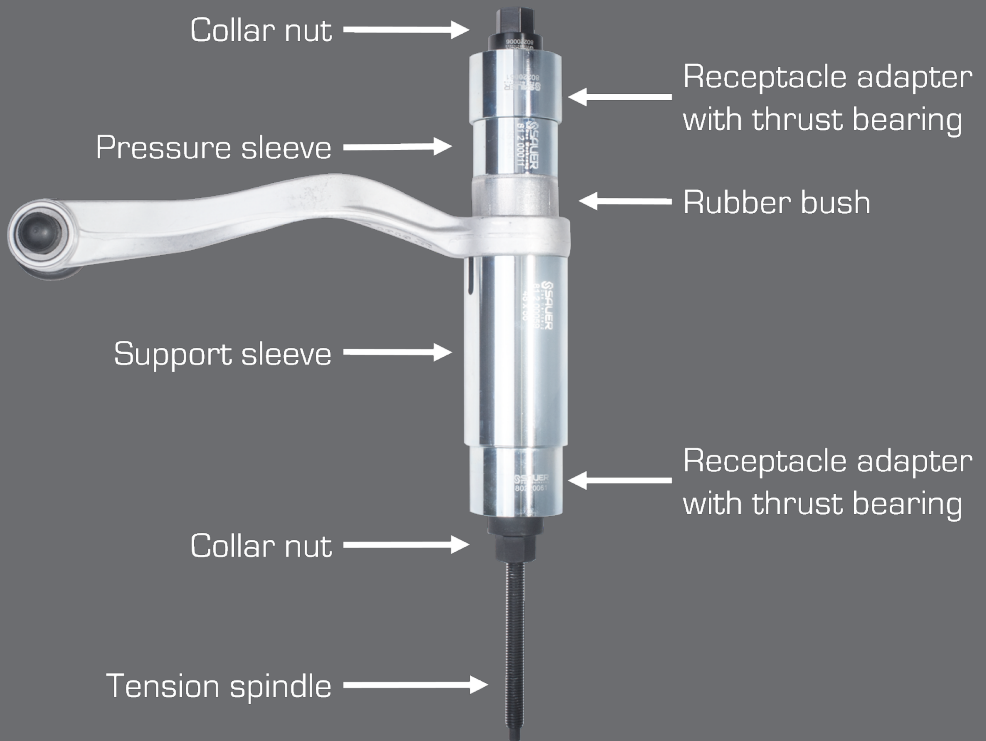


An overloading of the tools is always identified as such. Therefore observe the tool and, in case of utilization of hydraulic tools, observe the manometer on the hydraulic pump. If the tool should bend or a constriction of the material should occur in case of tension spindles, the tool must be unloaded immediately. Also a rise of the pressure on the manometer without visible movement of the spindles is a clear indication of an overload.

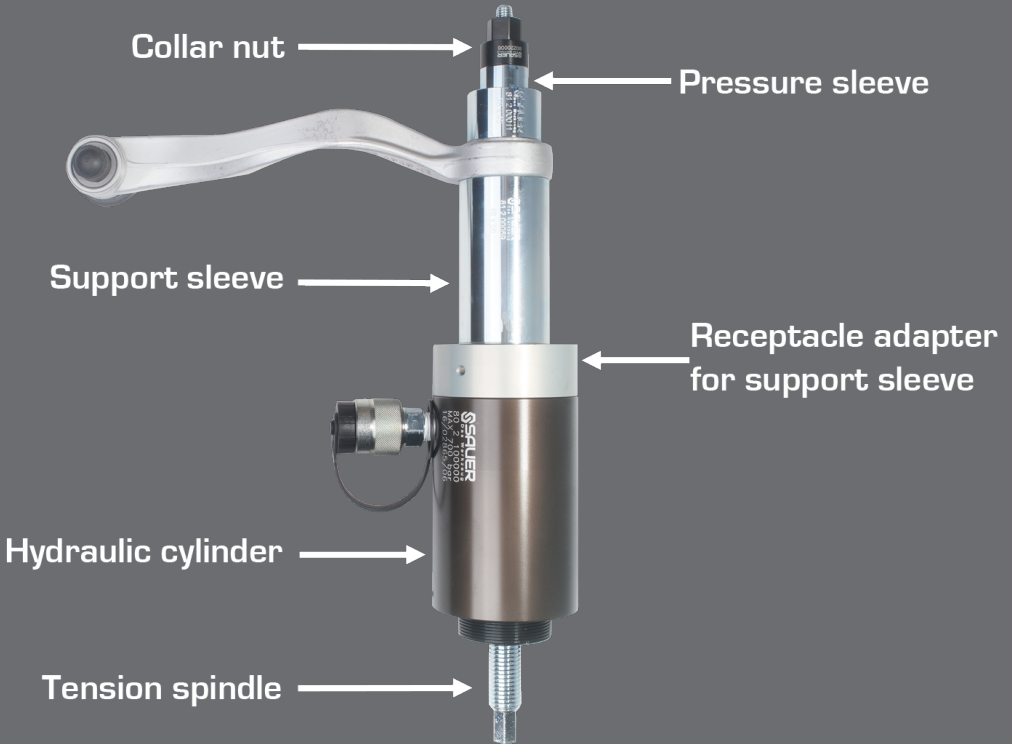
A bent tool is plastically deformed and may not be used any longer! Please replace the tool. You can find the article number on the tool itself.



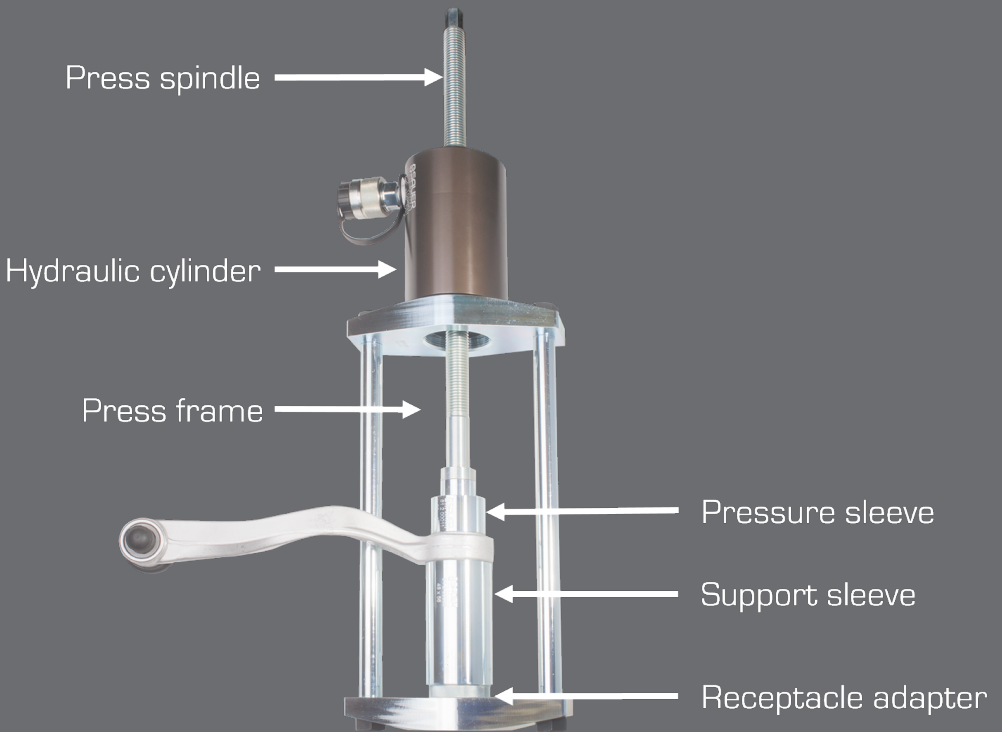
## Arrangement of the required tools in case of manual drawing without press frame:



# Arrangement of the required tools in case of hydraulic drawing without press frame:



## Arrangement of the required tools in case of hydraulic pressing with press frames:





## Notizen/ Notes:

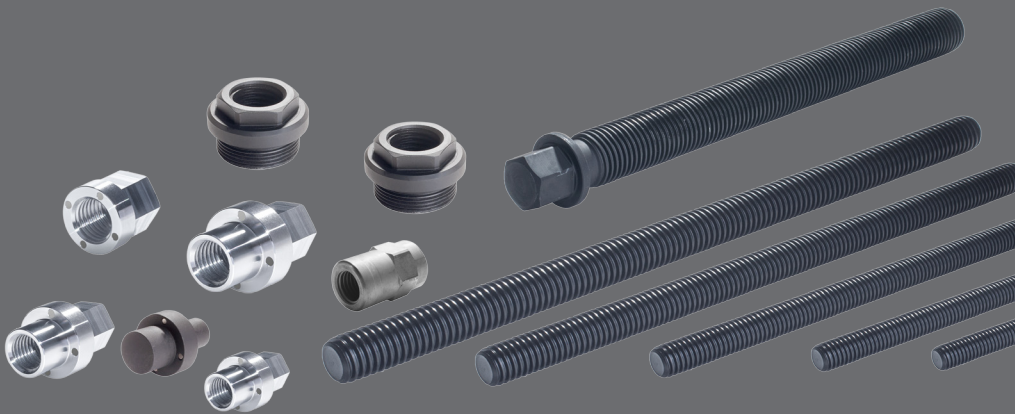
A large, empty white rectangular area intended for taking notes.

# Jeu d'entraînement pour traction et pression manuelle

Art. 81 2 31400

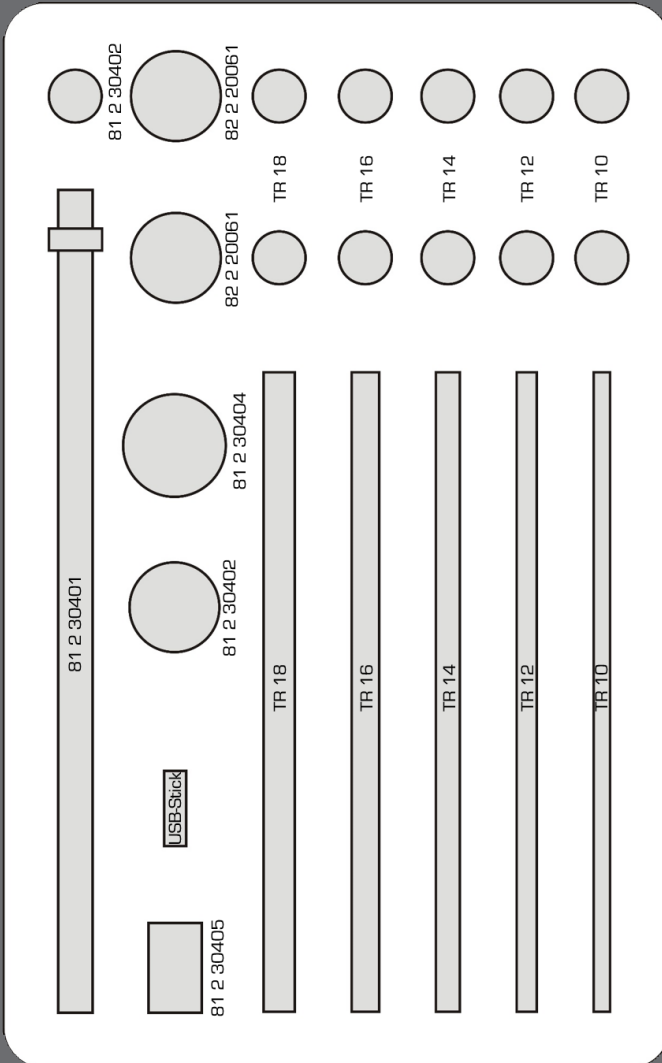
22-pièces

Ce jeu de base comprend presque tous les composants pour les travaux de traction et de pression manuels sur les chargeurs sur roue, arbres de transmission, paliers en caoutchouc et rotules de suspension.





## Plan de disposition des outils:



## Entité:

Numéro d'article	Lot	Description
80 2 20054	1	Broche de traction manuelle SAUER TR10 x 1,5 x 350
80 2 20055	1	Broche de traction manuelle SAUER TR12 x 2,0 x 350
80 2 20056	1	Broche de traction manuelle SAUER TR14 x 2,0 x 350
80 2 20057	1	Broche de traction manuelle SAUER TR16 x 2,0 x 350
80 2 20058	1	Broche de traction manuelle SAUER TR18 x 2,0 x 350
80 2 20062	2	Écrou pour broche de traction manuelle SAUER TR10 x 1,5
80 2 20063	2	Écrou pour broche de traction manuelle SAUER TR12 x 2,0
80 2 20064	2	Écrou pour broche de traction manuelle SAUER TR14 x 2,0
80 2 20065	2	Écrou pour broche de traction manuelle SAUER TR16 x 2,0
80 2 20066	2	Écrou pour broche de traction manuelle SAUER TR18 x 2,0
80 2 20061	2	Adaptateur de palier pour broche de traction manuelle
81 2 30401	1	Broche SAUER TR20 x 2,0 x 450
81 2 30402	1	Adaptateur SAUER TR20 x 2,0 sur M42 x 2,0
81 2 30403	1	Adaptateur de réception pour pièces de pression SAUER
81 2 30404	1	Adaptateur SAUER TR20 x 2,0 sur 2 1/4" - 14 UNS
81 2 30405	1	Écrou SAUER TR20 x 2,0
80 2 90041	1	USB Stick 8GB

## Disponible en option :

81 2 00097	Mandrin de pression Sauer, 100 mm
81 2 00098	Mandrin de pression Sauer, 25 mm

## Déterminer la douille de soutien appropriée:

Le diamètre intérieur de la douille de soutien doit être supérieur au diamètre extérieur du support en caoutchouc. Veuillez également vérifier la longueur du support en caoutchouc et comparez-la à la longueur intérieure de la douille de soutien. Le support en caoutchouc doit rentrer sur toute sa longueur dans la douille de soutien.

Veuillez noter que le diamètre intérieur des douilles de pression et de soutien Sauer est toujours de 0,2 à 0,3 mm plus gros que celui indiqué sur le produit.



## Disposer les outils:

Consigne de sécurité :

Lorsque vous travaillez avec des outils de pression et de traction, veuillez toujours porter des lunettes de protection et des gants. Ne vous mettez jamais en direction des barres de chariotage ou des arbres de poussée. Une surcharge des outils peut abîmer ces derniers et entraîner des blessures.



## Déterminer la douille de pression / de soutien appropriée:

Dans le cadre du démontage et du montage d'un support en caoutchouc, il convient tout d'abord d'établir les mesures du support en caoutchouc et celles du perçage de positionnement avant de déterminer la douille de pression / de soutien appropriée.

## Déterminer la douille de pression appropriée:

Le diamètre extérieur de la douille de pression doit être inférieur au diamètre intérieur du perçage de positionnement. Souvent, les supports en caoutchouc sont équipés d'un manchon métallique intérieur plus long. Ce manchon métallique ne doit pas reposer dans le fond de la douille de pression. La force doit être appliquée par-dessus la douille de pression sur la bague extérieure du support en caoutchouc.

Veuillez noter que le diamètre extérieur des douilles de pression et de soutien Sauer est toujours de 0,2 à 0,3 mm plus petit que celui indiqué sur le produit.

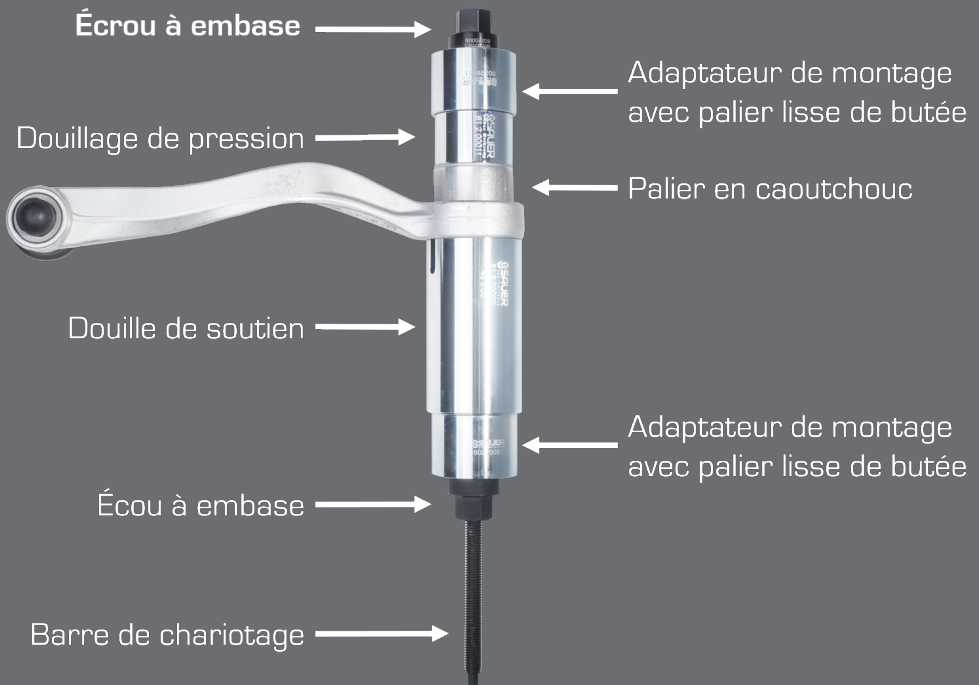




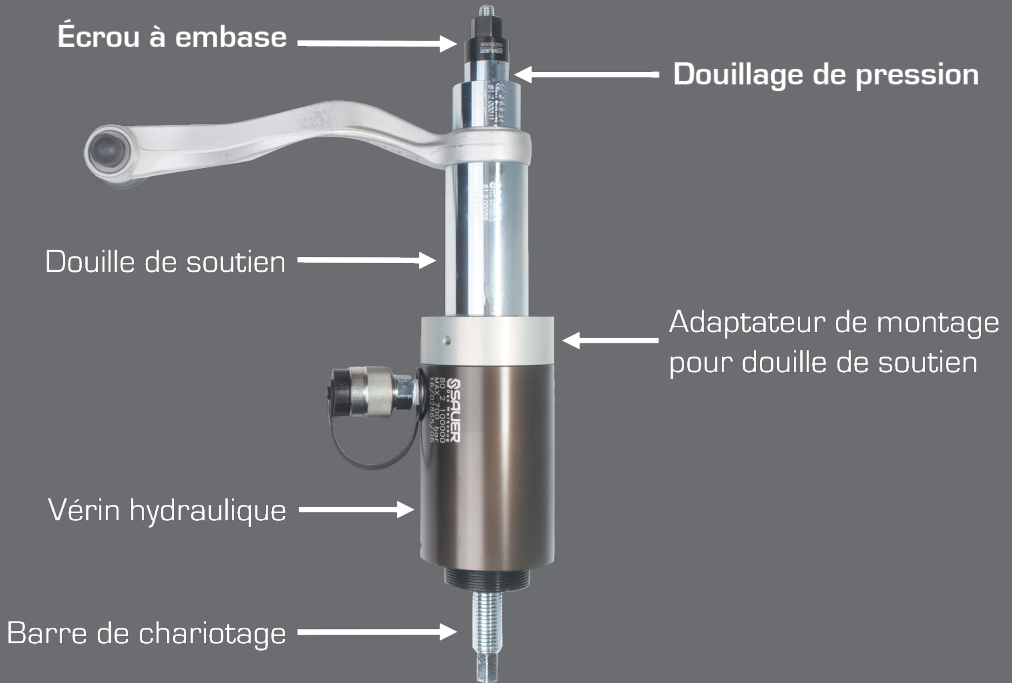
Une surcharge des outils peut toujours être anticipée : c'est la raison pour laquelle vous devez observer les outils et, si vous utilisez des outils hydrauliques, surveiller le manomètre de la pompe hydraulique. Si un outil se tord ou qu'une contraction du matériel apparaît lors de l'utilisation des barres de chariotage, il faut alléger la charge de l'outil. L'augmentation de la pression sur le manomètre sans mouvement visible des barres constitue une indication claire de surcharge.

Un outil gauchi est déformé plastiquement et ne peut donc plus être utilisé. Veuillez remplacer l'outil. Vous trouverez le numéro d'article sur l'outil même.

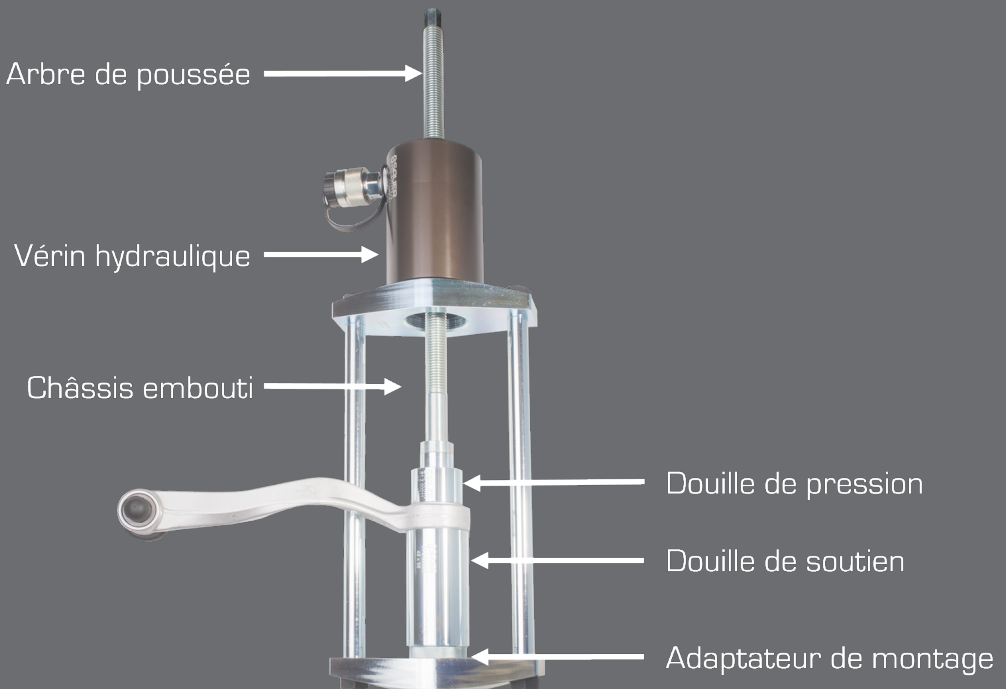
## Disposition des outils nécessaires à une traction manuelle sans châssis embouti:



## Disposition des outils nécessaires à une traction hydraulique sans châssis embouti:



## Disposition des outils nécessaires à une pression hydraulique avec châssis embouti:





SW-Stahl GmbH  
An der Hasenjagd 3  
42897 Remscheid / Germany  
[www.swstahl.de](http://www.swstahl.de)  
[www.tool-is.com](http://www.tool-is.com)